

# TOOTMINE.

Viking Window AS  
Mäo, Järvamaa 72751 tlf.372 38 53 007.

# TRADITIONAL SLIDING SASH WINDOW CROSS SECTION OF SILL

JOONISE NR:

H2.04

KUUPÄEV: 20.05.09 VJ.

MÕÖT: 1:1

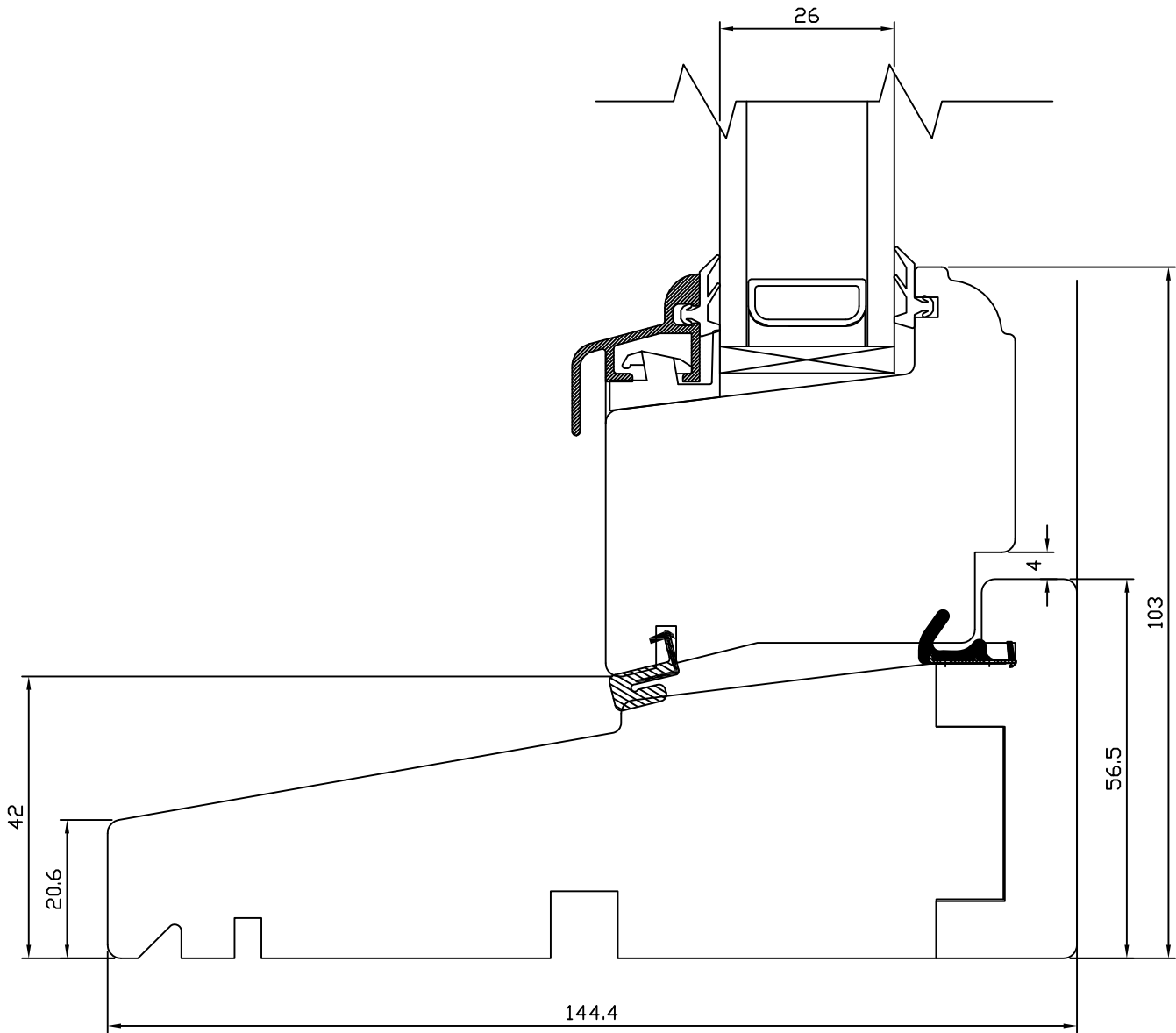
REVISION A:

REVISION B:

REVISION C:

KINNITATUD:

RN



TOOTMINE.

TRADITIONAL SLIDING SASH WINDOW  
CROSS SECTION OF JAMB

JOONISE NR:

Viking Window AS  
Mäo, Järvamaa 72751 tlf.372 38 53 007.

H2.02

KUUPÄEV: 20.05.09 VJ.

MÕÖT: 1:1

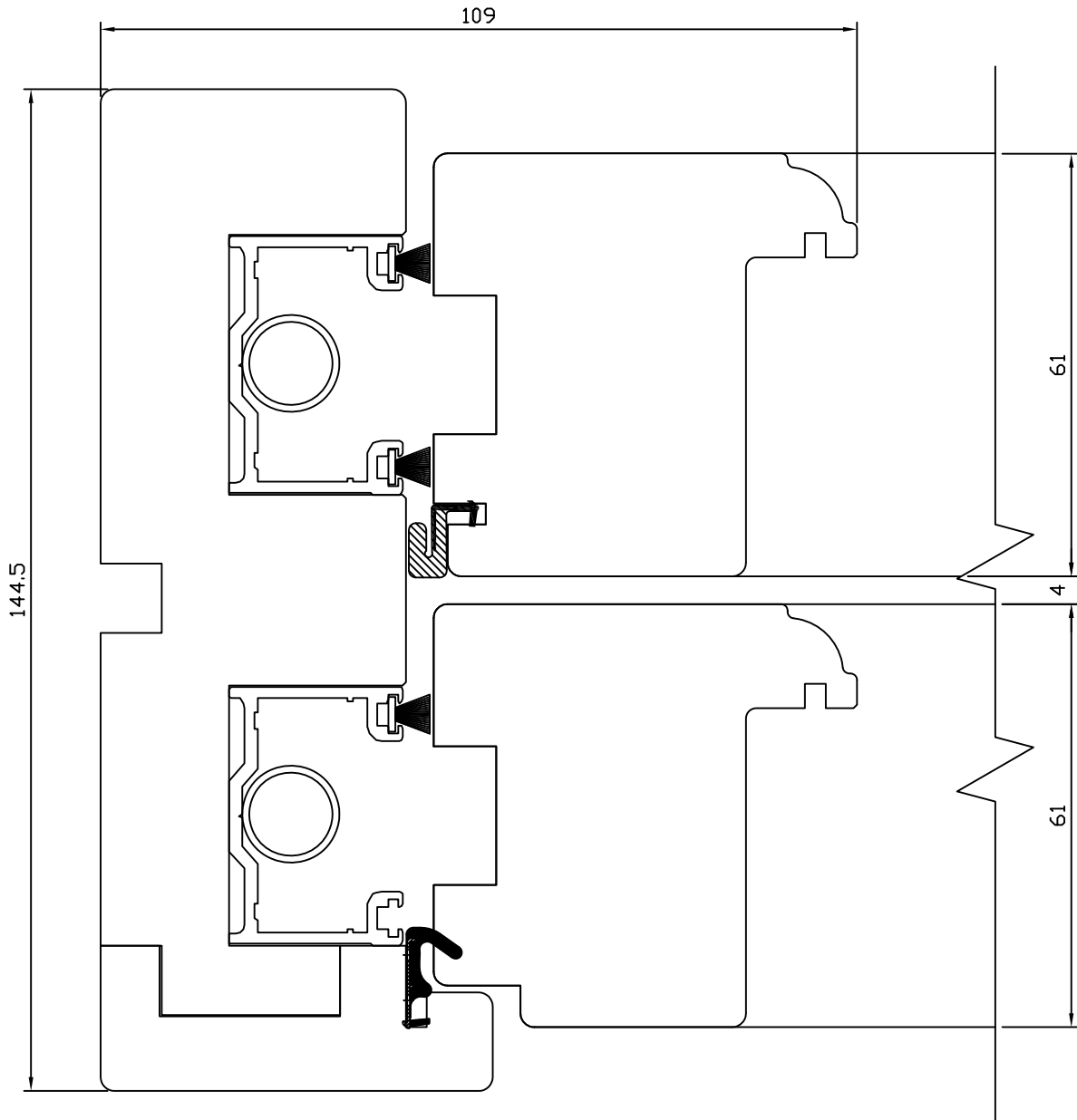
REVISION A:

REVISION B:

REVISION C:

KINNITATUD:

RN



Tootja jätab endale õiguse teha muudatusi !

# TOOTMINE.

# TRADITIONAL SLIDING SASH WINDOW CROSS SECTION OF HEAD

JOONISE NR:

H2.01

Viking Window AS  
Mäo, Järvamaa 72751 tlf.372 38 53 007.

KUUPÄEV: 20.05.09

VJ.

MÕÖT: 1:1

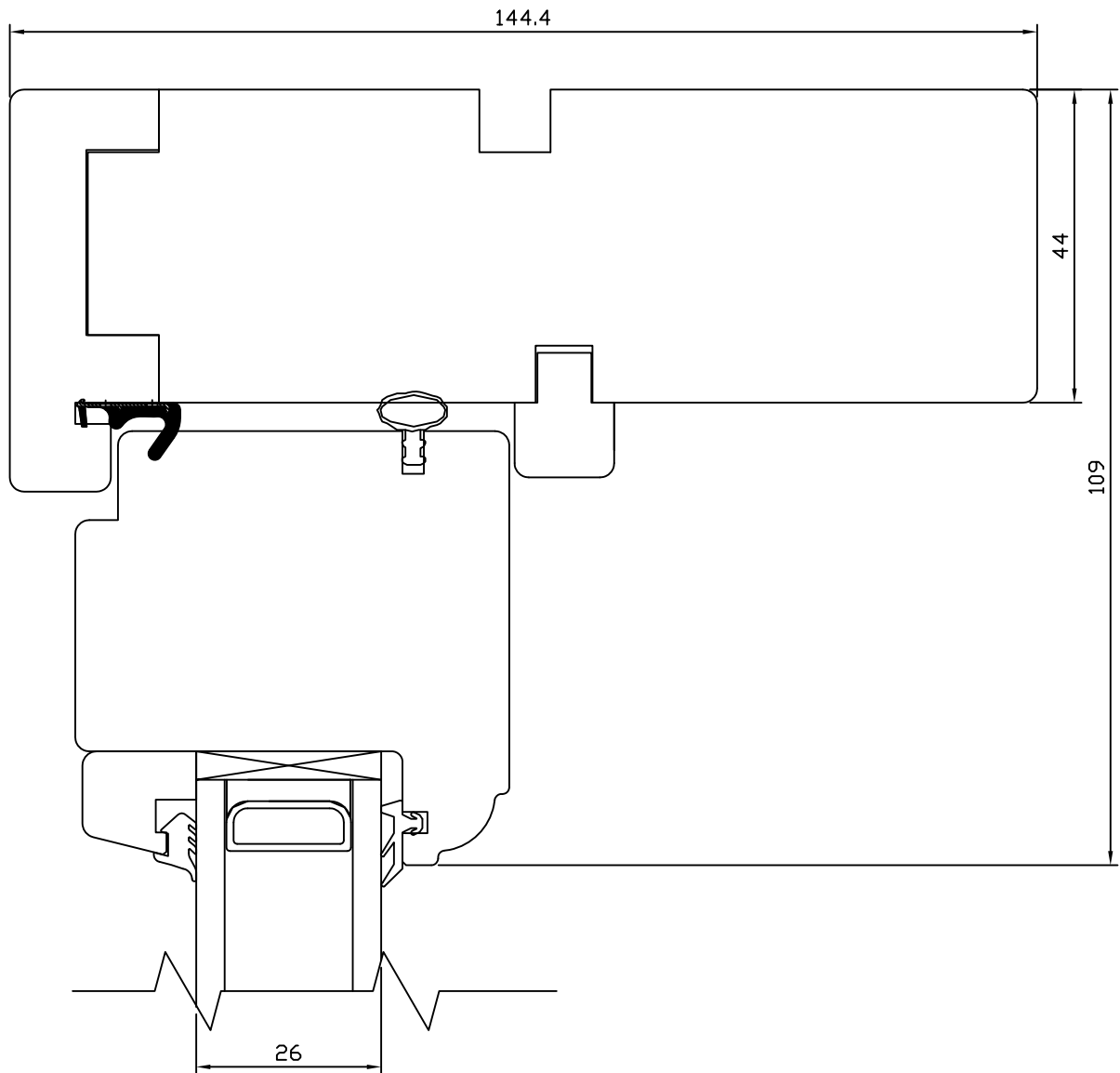
REVISION A:

REVISION B:

REVISION C:

KINNITATUD:

RN



# TOOTMINE.

Viking Window AS  
Mäo, Järvamaa 72751 tlf.372 38 53 007.

# TRADITIONAL SLIDING SASH WINDOW CROSS SECTION OF MIDDLE JUNCTION

JOONISE NR:

H2.03

KUUPÄEV: 20.05.09 VJ.

MÕÖT: 1:1

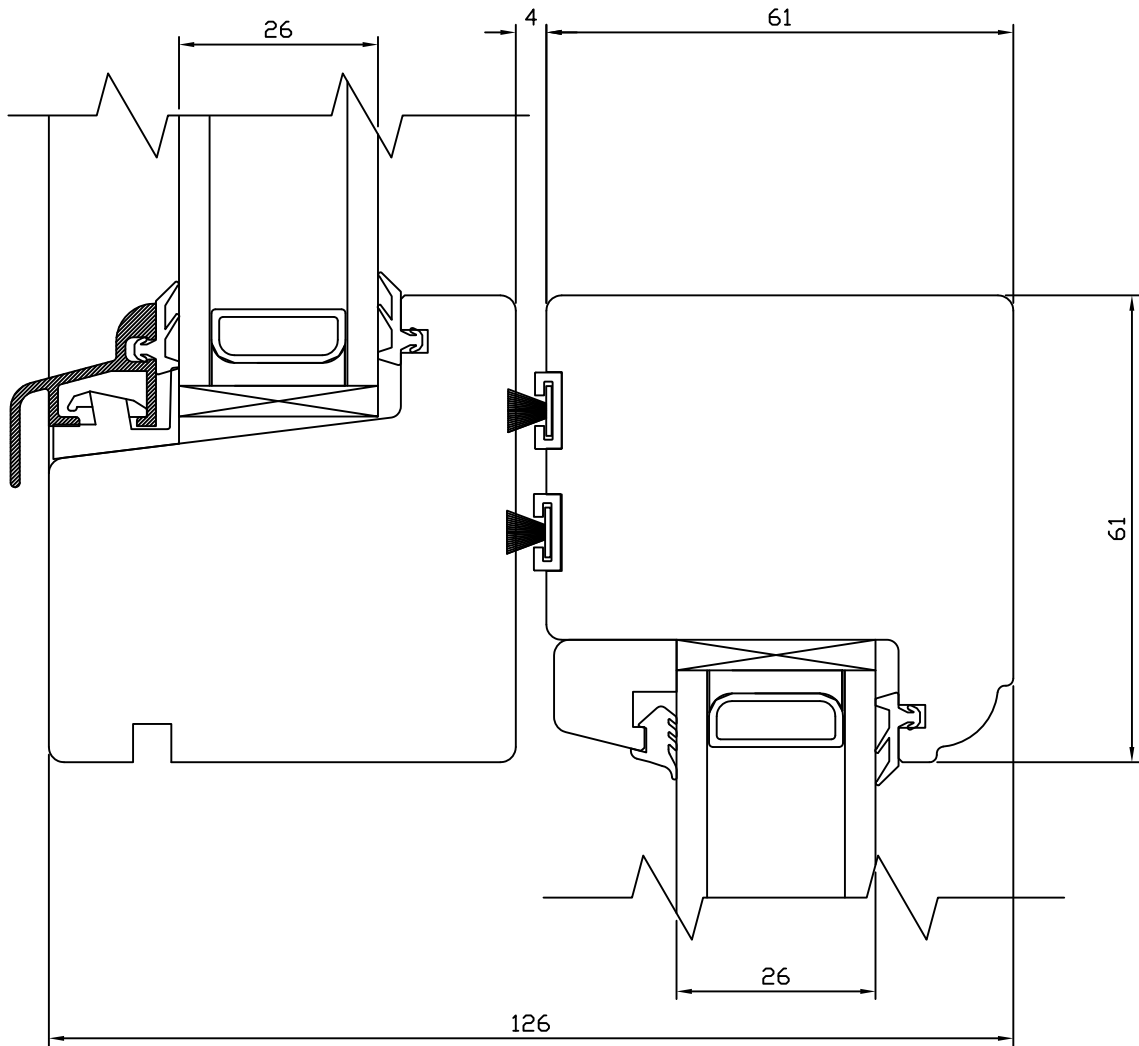
REVISION A:

REVISION B:

REVISION C:

KINNITATUD:

RN



# TOOTMINE.

Viking Window AS  
Mäo, Järvamaa 72751 tlf.372 38 53 007.

## TRADITIONAL SLIDING SASH WINDOW VERTICAL CROSS SECTION OF WINDOW

JOONISE NR:

H2.05

KUUPÄEV: 20.05.09 VJ.

MÕÖT: 1:1

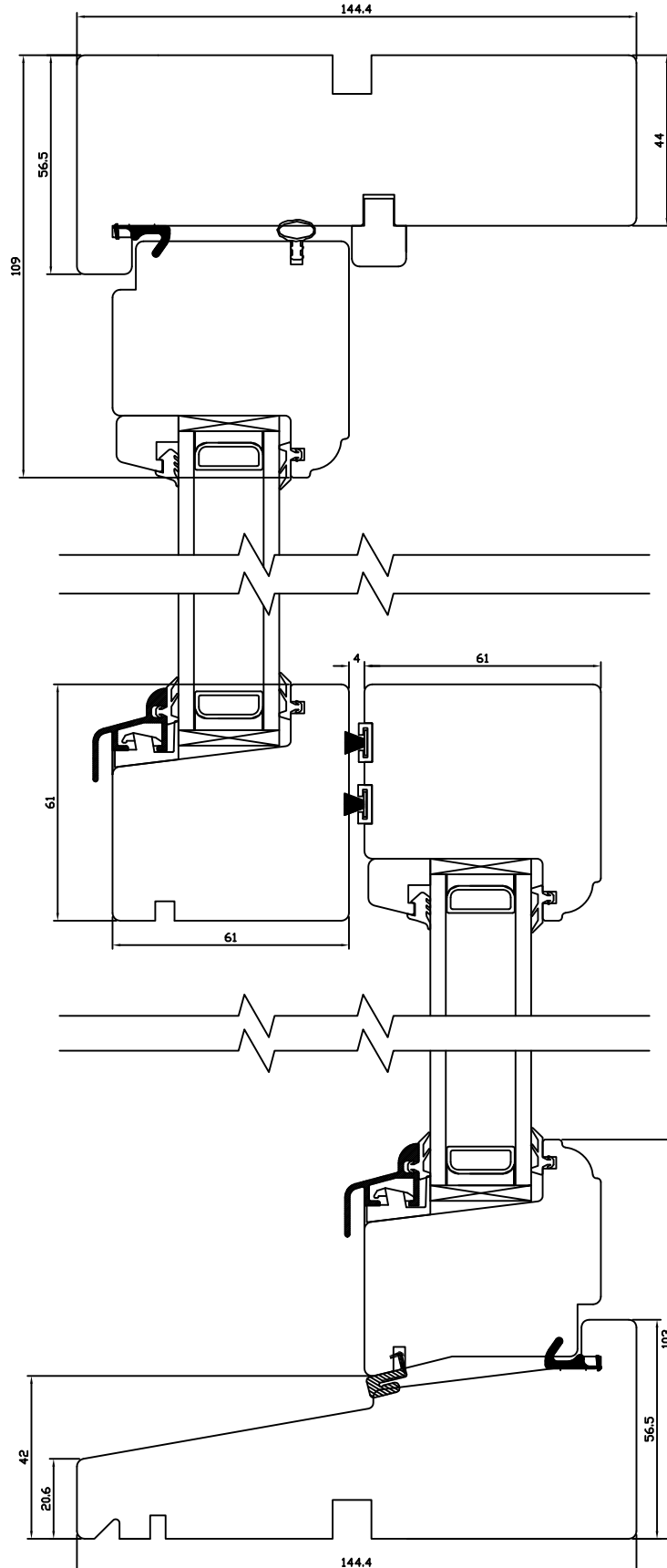
REVISION A:

REVISION B:

REVISION C:

KINNITATUD:

RN



Tootja jätab endale õiguse teha muudatusi !